



DOWNLED BASIC MINI

Faro ad incasso a LED
LED downlight

Codice | Code

0335.✕▲■●

Potenza | Power

26,5 W

19 W

13,5 W

9,5 W

✕

0

1

2

3

Finitura colore | Color finishing

○ white

● black

● grey

▲

1

2

9

Riferimento CCT | CCT reference

3000K

4000K

■

1

2

Ottica/Diffusore | Optic/Diffuser

60°

Opalino

Prismatizzato (UGR<19)

●

5

7

8

Controllo | Control

DALI

PUSH

Bluetooth

Materiale | Material

Metallo verniciato - policarbonato (PC)

Painted metal - polycarbonate (PC)

Temperatura di utilizzo | Operating temperature

-20°C to +50°C

Durata media stimata | Average estimated duration

L80/B10 50000 h (Tc 50° C)

Sicurezza | Safety

IP40 Classe I

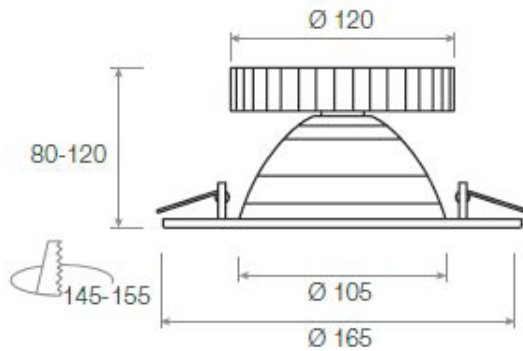
Faro a incasso a LED, composto da anello in metallo verniciato e riflettore in policarbonato cromo lucido, schermo trasparente, opalino o prismatizzato. Dissipatore in estruso di alluminio. Foro da incasso max.15 cm, con sistema di aggancio per installazione in controsoffitti. Montaggio a incasso a 220-240Vac 50-60Hz con alimentatore elettronico dedicato. A richiesta, è disponibile in versione dimmerabile. UGR<22 (valutazione abbagliamento EN12464-1). LED a tecnologia COB ad alta efficienza disponibile in temperature di colore 3000K/4000K, CRI > 84 a 97. Durata utile 50 000h, con mantenimento luminoso a L80 (temperatura media di esercizio 50°C). Classe d'isolamento I, grado di protezione IP40.

LED downlight , made of painted metal ring and polished chrome polycarbonate reflector, transparent, opaline or prismatic screen. Extruded aluminium heat sink. Built-in opening max.15 cm, with hooking system for false ceilings installation. Recessed mounting at 220-240vac 50-60hz with dedicated electronic ballast unit. dimmable version available upon request. UGR<22 (Glare rating EN12464-1). High efficiency COB technology LED, color temperatures available 3000K/4000K, CRI > 84 to 97. Useful life 50 000h, light maintenance at L80 (average operating temperature of 50 ° C). Insulation class I, protection type IP40.

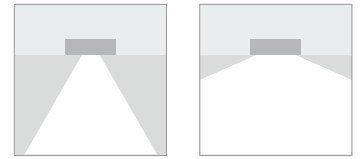




Disegno Tecnico
Technical Drawing

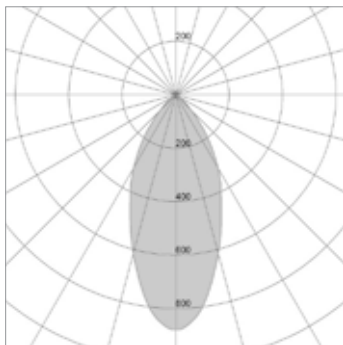


Emissione del flusso luminoso
Luminous flux emission

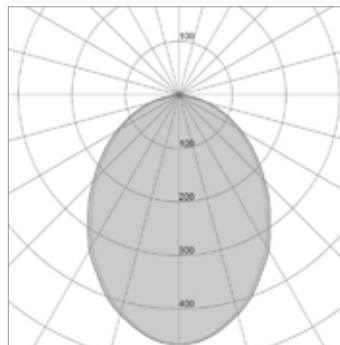


Codice base Base code	Potenza Power	Colore Color	CCT CCT	Optica/Diffusore Optic/Diffuser	Lumen output (lm)		Alimentazione Power supply	Peso Weight	il peso indicato è comprensivo di alimentatore
					3000K	4000K			
0335.3 ▲■●▼	9,5 W	1 white 2 black 9 grey	1 3000K 2 4000K	5 60° 7 Opalino 8 Prismatico	1056	1072	230 V	650 g	
0335.2 ▲■●▼	13,5 W	1 white 2 black 9 grey	1 3000K 2 4000K	5 60° 7 Opalino 8 Prismatico	1453	1475	230 V	650 g	
0335.1 ▲■●▼	19 W	1 white 2 black 9 grey	1 3000K 2 4000K	5 60° 7 Opalino 8 Prismatico	2025	2056	230 V	650 g	
0335.0 ▲■●▼	26,5 W	1 white 2 black 9 grey	1 3000K 2 4000K	5 60° 7 Opalino 8 Prismatico	2747	2789	230 V	650 g	

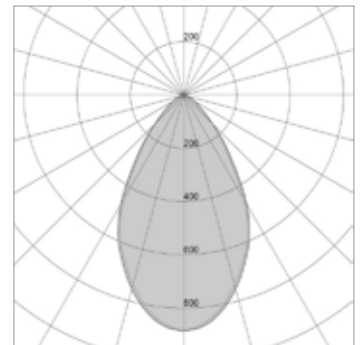
Curva fotometrica
Photometric chart



60°



Opalino



Prismatico