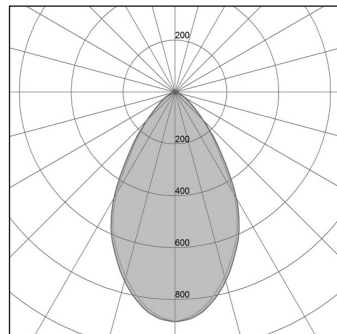
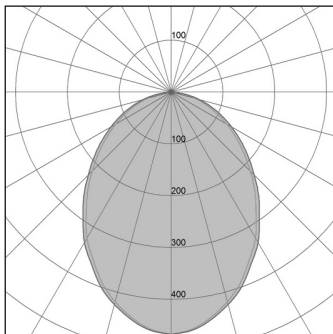
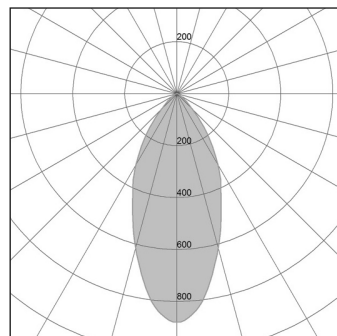
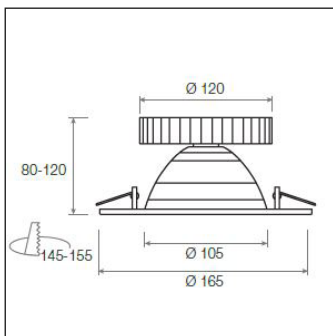




DOWNLED BASIC MINI

Faro a incasso a LED, composto da anello in metallo verniciato e riflettore in policarbonato cromo lucido, schermo opalino o prismaticizzato. Dissipatore in estruso di alluminio. Foro da incasso max.15 cm, con sistema di aggancio per installazione in controsoffitti. Montaggio a incasso a 220-240Vac 50-60Hz con alimentatore elettronico dedicato. A richiesta, è disponibile in versione dimmerabile. UGR <22 (valutazione abbagliamento EN12464-1). LED a tecnologia COB ad alta efficienza disponibile in temperature di colore 3000K/4000K, CRI > 84 a 97. Durata utile 50 000h, con mantenimento luminoso a L80 (temperatura media di esercizio 50°C). Classe d'isolamento I, grado di protezione IP40.



Flusso luminoso (output):

3000K	4000K
1056 lm @ 9,5 W	1072 lm @ 9,5 W
1453 lm @ 13,5 W	1475 lm @ 13,5 W
2025 lm @ 19 W	2056 lm @ 19 W
2747 lm @ 26,5 W	2789 lm @ 26,5 W

Potenza assorbita:

9,5 W
 13,5 W
 19 W
 26,5 W

Temperatura colore:

3000K
 4000K

CRI:

>84
 <97

Durata media stimata:

L80/B10 50000 h (Tc 50° C)

Temperatura di utilizzo:

da - 20° C a + 50° C

Materiale corpo:



Metallo verniciato
 Policarbonato (PC)

Ottica / Diffusore:

60°
 Opalino
 Prismaticizzato

Dimmerabile:

DALI
 PUSH
 Bluetooth

CE		IP40
50Hz	220-240 Vac	Made in Italy
UGR <22		650g