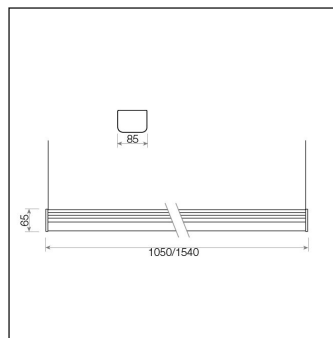
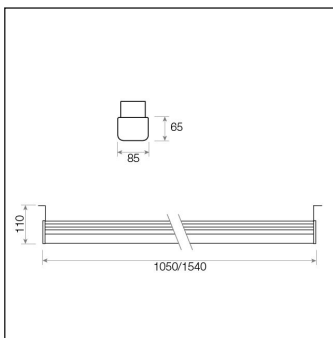


## CEILLED ALLUMINIO

Plafoniera a LED IP 40. Corpo estruso in alluminio. Grado di protezione IP40, Classe isolamento I. Sistema di fissaggio tramite staffe in alluminio o cavi di sospensione in acciaio. Schermo in policarbonato opalino. Efficienza luminosa fino a 142lm/W. Minima tolleranza di colore: 3 MacAdam.



Flusso luminoso (output):

3000K	4000K
4120 lm @ 30 W	4320 lm @ 30 W
5500 lm @ 42 W	5760 lm @ 42 W
8250 lm @ 63 W	8640 lm @ 63 W
12680 lm @ 92 W	13310 lm @ 92 W

Potenza assorbita:

30 W  
42 W  
63 W  
92 W

Lumen/Watt:

142 lm/W

Temperatura colore:

3000K  
4000K

Durata media stimata:

L80/B10 50000 h / Tc 50° C)

Temperatura di utilizzo:

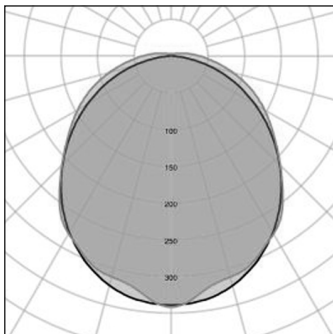
Da -35° C a +50° C


Materiale corpo:

Alluminio

Diffusore:

Opalino



CE		IP40
50Hz	230 Vac	Made in Italy
		2,59 kg