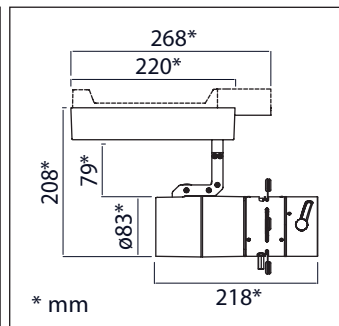
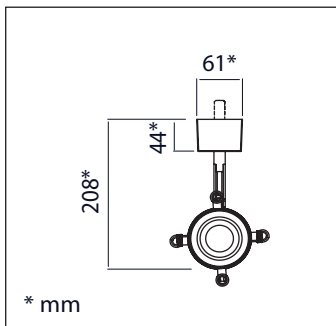




VINCENT SPOT SAGOMATORE

Proiettore sagomatore, in alluminio pressofuso, a LED con tecnologia tunable white (2700K - 5600K), per binario trifase elettrificato a 220-240Vac. Verniciato in colore bianco o nero. Completo di alimentatore elettronico. Dimmerabile con sistema DALI o bluetooth. Orientabile da 0° a 90° sul piano verticale e 358° sul piano orizzontale, con bloccaggio del puntamento tramite apposita chiave. Progettato con un sistema di tre lenti per illuminazione d'accento e messa a fuoco manuale. Possibilità di fissaggio con base a plafone.



Potenza assorbita(W):
MAX 30W

Temperatura colore:
Tunable white (2700K - 5600K)

CRI:
>97

Durata media stimata:
L80/B10 50000h (Tc 50° C)

Temperatura di utilizzo:
da - 20° C a + 40° C

Materiale corpo:
Alluminio verniciato

Ottica:
Sagomatore

Dimmerabile:
DALI
Bluetooth

		Made in Italy
IP20	220-240 Vac	50/60Hz
		2.1 kg